

## CENTRO DI LAVORO ATLANTIS C3SR



Centro di lavoro con 3 assi controllati e trave pneumatica rotante a tre posizioni  $-90^{\circ}$ ,  $0^{\circ}$ ,  $+90^{\circ}$ .  
Gli assi scorrono di guide lineari ad alta precisione e sono comandati da motori brushless digitali.  
Le battute sinistra e destra possono essere azionate pneumaticamente (optional)  
Equipaggiato con cambio rapido del cono.  
Il cambio utensile a 6 posizioni è posizionato alla destra del basamento, all'interno di un involucro protettivo.  
La macchina è dotata di controllo con PC Windows 10.

## Technical Data

X axis

**Stroke** mm. 3015

Y axis

**Stroke** mm. 406

Z axis

**Stroke** mm. 310

Electrospindle

**Speed** rpm 18000

**Power** kw 4,5

Tool Magazine 6

## Overall Dimensions

**Length** mm. 4400

**Width** mm. 1650

**Height** mm. 1600

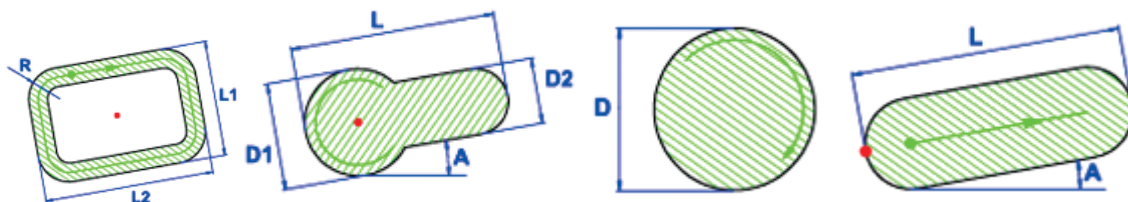


Versione con cabina

- Velocità mandrino: da 500 a 15000 rpm
  - Assi X, Y, Z gestiti CNC.
  - PC Windows 10 con ambiente grafico e visualizzazione 3D del profilo e delle lavorazioni.
  - Movimenti degli assi X, Y, Z con motori Brushless digitali e riduttori di precisione, montati su cremagliere con gioco zero.
  - Altezza piano di lavoro: 870 mm.
  - Lubrificazione utensile con nebulizzatore Venturi.
  - Massima sicurezza nell'utilizzo grazie alle barrier di sciurezza
  - No.4 morse pneumatiche mobili.
  - Alta e bassa pressione per le morse.
  - Correzione automatic del diametro utensile nelle lavorazioni
  - Elettromandrino HSD ES330: 4.5 KW 6 Hp – 15.000 rpm 400V 400 Hz.
- Pressione: 7 bar.
- Piedi di appoggio regolabili



PC industriale con Windows 10 industrial PC, software dedicato, caricamento programmi tramite USB dall'ufficio, importazione delle macro in formato DXF.



## **STANDARD EQUIPMENT**

- N.1 ISO 30 tool holder
- Spray mist lubrication
- Air filter
- Air gun
- Service keys

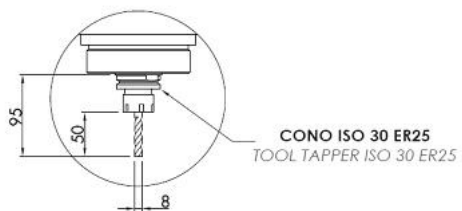


**Cambio utensili automatico a 6 posizioni (optional)**



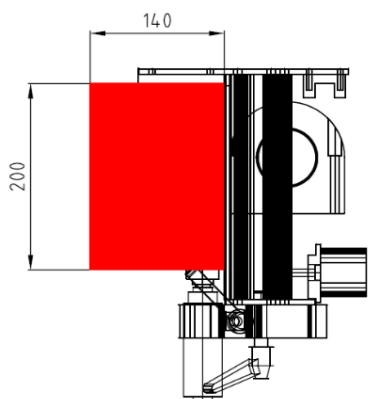
**Misuratore automatico altezza profile (optional)**

UTENSILE UTILIZZATO  
PER LO SVILUPPO DEI DATI  
TOOL TECHNICAL DATA

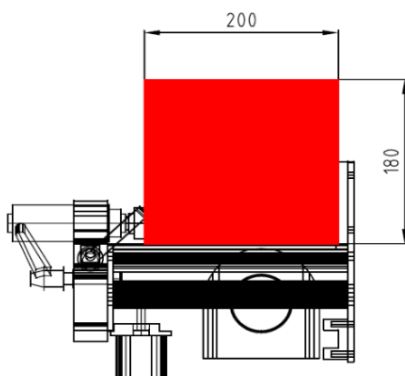


**SEZIONE MAX LAVORABILE CON PIANO NELLE POSIZIONI 0°/+90°/-90°**  
**MAX WORKING SIZE WITH TABLE IN POSITION 0°/+90°/-90°**

**POSIZIONE +90°**  
**POSITION +90°**



**POSIZIONE 0°**  
**POSITION 0°**



**POSIZIONE -90°**  
**POSITION -90°**

